

KÜRESEL VANA / 1400 PN40 - FLANŞLI



PN 40
DN15 → DN150

ÜRETİM STANDARTLARI

TASARIM	TS 9809 / TS EN 331
BAĞLANTI	FLANŞLI TS EN 1092-2 / ISO 7005-2
ALINDAN ALINA	TS 9809 Föy5 / TS EN 331
BOYUTLAR	DN15...DN125 = TS EN 558 Seri 1 / DIN3202 F1 DN150 = TS EN 558 Seri 28 / DIN3202 F7
TESTLER	TS EN 12266-1 / TS 9809 / TS EN 331
MARKALAMA	TS EN 19 / TS EN 331 / TS 9809

ÖZELLİKLERİ

- FAF1400 PN 40 Doğalgaz Küresel Vana, akış kesiti büyüklüğünde delikli bir kürenin, kumanda mili vasıtasıyla, teflon yataklar arasında çeyrek tur (90 derece) çevrilerek akış eksenine paralel veya dik konuma getirilmesiyle çalışır.
- İki yönlü olarak da kullanılabilir.
- Paslanmaz çelik tabak yay takviyeli teflon (PTFE) yataklar sayesinde en düşük ve en yüksek basınçlarda %100 sızdırmazlık sağlar.
- Teflon malzemesinin çok çeşitli akışkanlarla uyumu ve yüksek sıcaklıklara dayanımı, geniş bir uygulama kapsamında kullanılabilmesine olanak sağlar.

- Küresi paslanmaz çelik, gövdesi sfero döküm malzemeden üretilmiştir.
- Tam açık veya tam kapalı pozisyonda kullanılması uygundur.
- Açık pozisyonda akış kesitinde daralma olmadığı için basınç kaybı sıfıra yakındır.
- Düşük torkla kontrol edilebilir.
- Dişli kutusu ve aktuator montajına uygundur. Daralan geçişli olarak üretilebilir. (FAF 1450 – Redüksiyon Geçişli PN40 Doğalgaz Küresel Vana)

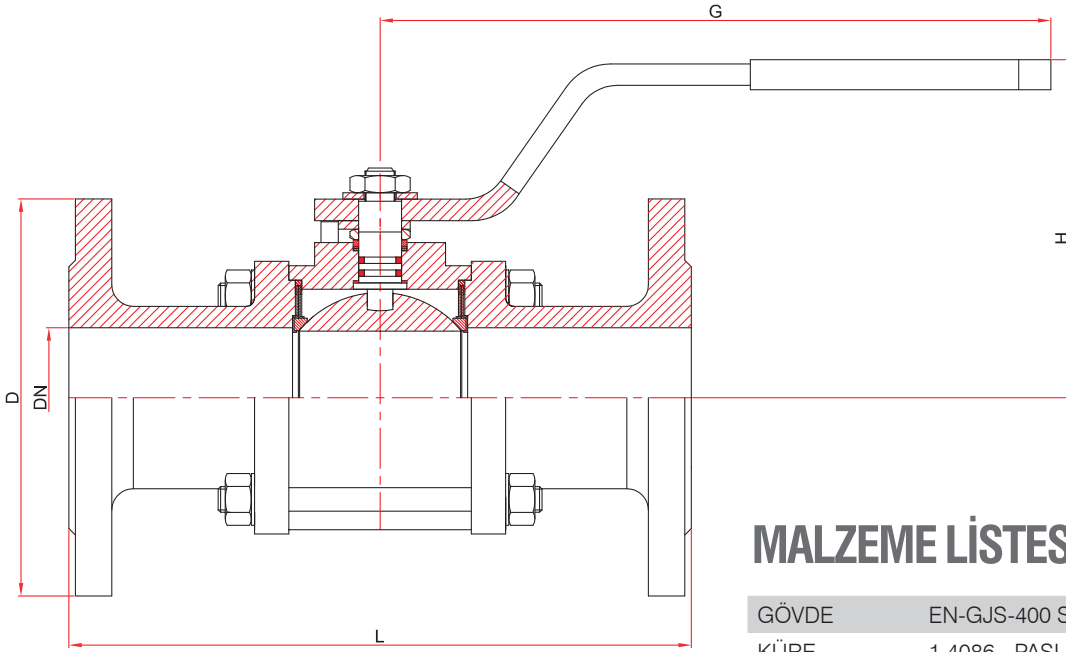
UYGULAMA ALANLARI

Doğalgaz, Kızgın su, Buhar, Asit ve alkalın niteliği olmayan akışkanlar, LPG

SICAKLIK

+200 °C

TEKNİK RESİM



MALZEME LİSTESİ

GÖVDE EN-GJS-400 SFERO DÖKÜM (GGG40)

KÜRE
1.4086 - PASLANMAZ ÇELİK
1.4016 - PASLANMAZ ÇELİK
1.4301 - AISI 304 PASLANMAZ ÇELİK
1.4401 - AISI 316 PASLANMAZ ÇELİK

KUMANDA
MİLİ
1.4021 - AISI 420 PASLANMAZ ÇELİK
1.4301 - AISI 304 PASLANMAZ ÇELİK
1.4401 - AISI 316 PASLANMAZ ÇELİK

SIZDIRMAZLIK
ELEMANI
TEFLON (PTFE)

BOYA ENDÜSTRİYEL YAŞ EPOKSİ

DN	BOYUTLAR				DEĞERLER			ÇİVATA ÖLÇÜLERİ	ÇİVATA / SOMUN ADET	SIKMA MOMENTİ Nm	ANAHTAR AĞZI (mm)
	Ømm	D	L	H	G	KV m ³ / h	Tork Nm				
15	95	130	95	160	18	12	2,8	M12X50	4X2	85	19
20	105	150	110	180	35	12	4,3	M12X55	4X2	85	19
25	115	160	115	180	65	12	5,3	M12X55	4X2	85	19
32	140	180	130	250	115	12	7	M16X70	4X2	205	24
40	150	200	130	300	190	12	9,2	M16X70	4X2	205	24
50	165	230	140	310	310	12	12	M16X75	4X2	205	24
65	185	290	155	310	600	45	18,5	M16X80	8X2	205	24
80	200	310	165	310	950	95	25,3	M16X80	8X2	205	24
100	235	350	210	500	1630	175	34	M20X90	8X2	400	30
125	270	400	225	500	2700	290	68,5	M24X100	8X2	691	36
150	300	450	260	700	5000	345	114	M24X110	8X2	691	36