

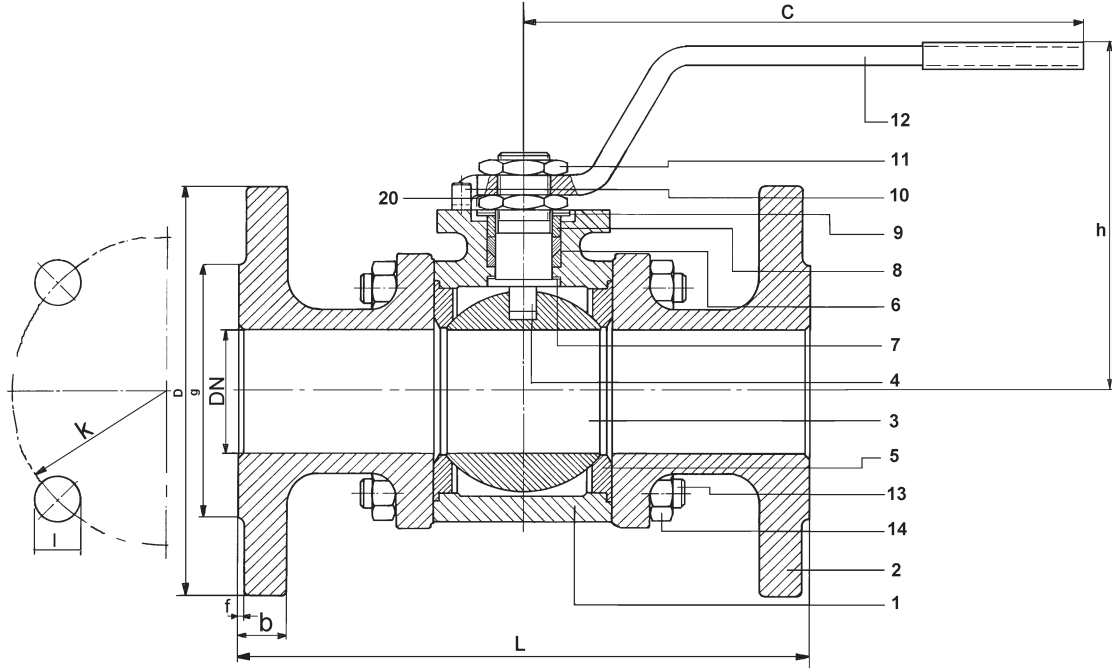


 **VALFTEK®**

KÜRESEL VANALAR

YANICI GAZLAR İÇİN TS EN 331 - TS 9809

Tip	: VKV (Tam Geçişli)
Basınç Sınıfı	: TS EN 331'e göre DN15-DN50 için MOP 5-20 (*)
Bağlantı Şekli	: Flanşlı (TS EN 1092-2'e göre flanşlı)
Boyutlar	: TS EN 558+A1'e Uygun
Kullanıldığı Akışkanlar	: Yanıcı gazlar (Doğalgaz, LPG) ve diğer benzeri endüstriyel uygulamalar



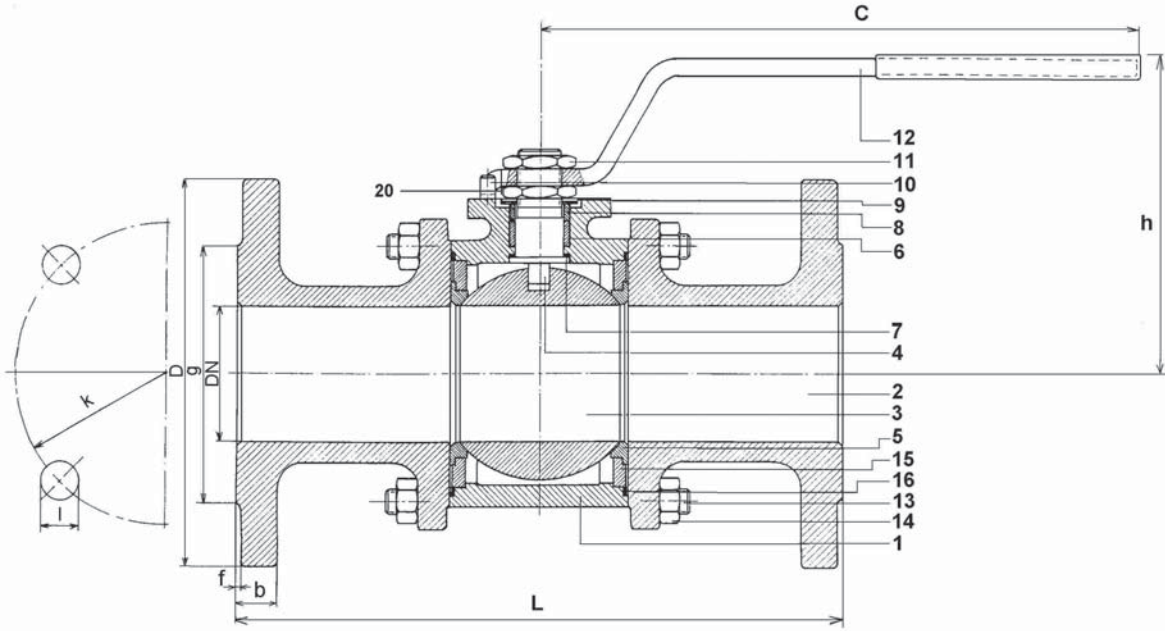
Parça No / Adı	Malzeme
1-Gövde	JS 1049 (GGG-40.3) Sfero Döküm
2-Kapak	JS 1049 (GGG-40.3) Sfero Döküm
3-Küre	1.4301/1.4086 Paslanmaz Çelik
4-Hareket Mili	1.4104 Paslanmaz Çelik
5-Sızdırmazlık Ringi	PTFE
6-Salmastra Ringi	PTFE
7-Sürtünme Ringi	PTFE
8-Baskı Ringi	St.37
9-Disk Yay	Ck70
10-Tahdit Pimi	St 37
11-Somun	5
12-Hareket Kolu	St 42
13-Saplama	5,6
14-Somun	5
20-Emniyet Rondelası	St 37

TAM GEÇİŞLİ VANA BOYUTLARI

Çap	Vana Boyutları			Flanş Ölçüleri								Ağırlık
				PN40								
DN	L	h	c	D	b	k	l	n	g	f	Kg	
15	130	85	135	95	16	65	14	4	46	2	2,60	
20	150	95	160	105	18	75	14	4	56	2	3,50	
25	160	100	160	115	18	85	14	4	65	3	4,50	
32	180	128	200	140	18	100	19	4	76	3	6,60	
40	200	135	200	150	18	110	19	4	84	3	8,20	
50	230	139	285	165	20	125	19	4	99	3	11,30	

(*)DN15-50 çaptaki vanalar konstrüksiyon bakımından PN40 olarak dizayn edilmiş olup, TS-EN 331 standardına uyum açısından MOP 5-20 olarak işaretlendirilmiştir.

Tip	: VKV (Tam Geçişli)
Basınç Sınıfı	: PN40 (DN65-DN100) (TS 9809)
Bağlantı Şekli	: Flanşlı (TS EN 1092-2'e göre flanşlı)
Boyutlar	: TS 9809 ve TS EN 558+A1'e Uygun
Kullanıldığı Akışkanlar	: Yanıcı gazlar (Doğalgaz,LPG) ve diğer benzeri endüstriyel uygulamalar

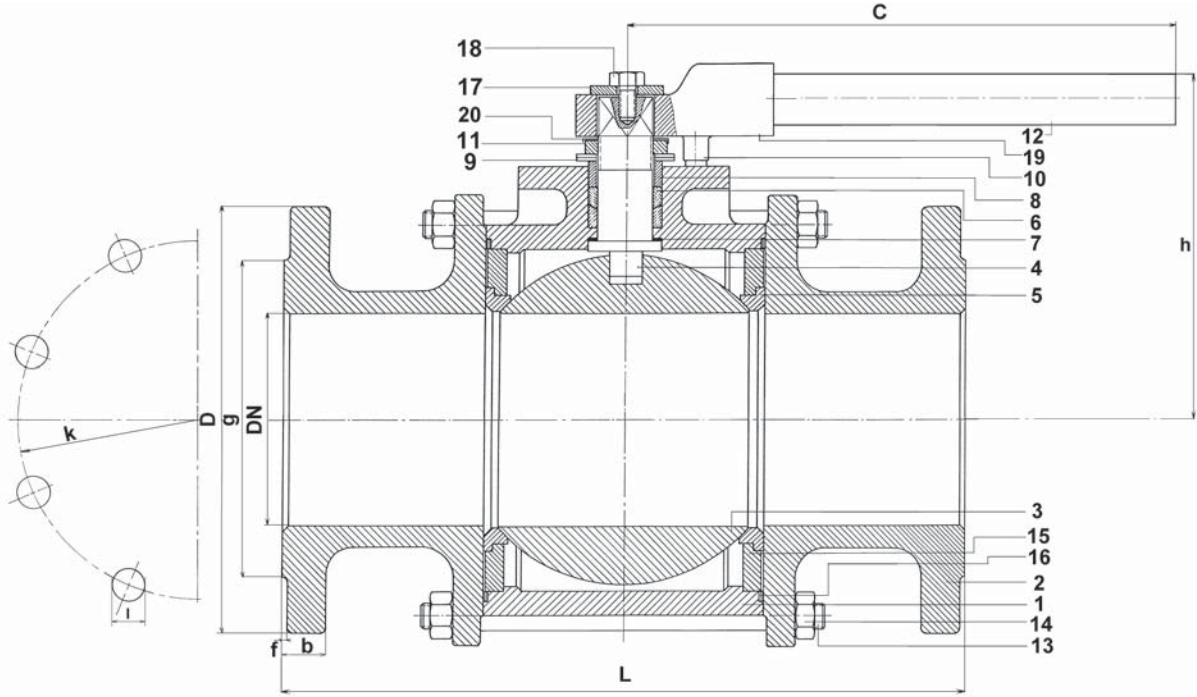


Parça No / Adı	Malzeme
1-Gövde	JS 1049 (GGG-40.3) Sfero Döküm
2-Kapak	JS 1049 (GGG-40.3) Sfero Döküm
3-Küre	1.4086 Paslanmaz Çelik
4-Hareket Mili	1.4104 Paslanmaz Çelik
5-Sızdırmazlık Ringi	PTFE
6-Salmastra Ringi	PTFE
7-Sürtünme Ringi	PTFE
8-Baskı Ringi	St.37
9-Disk Yay	Ck70
10-Tahdit Pimi	St 37
11-Somun	5
12-Hareket Kolu	St 42
13-Saplama	5,6
14-Somun	5
15-Ring Yatağı	JL 1030 (GG-20)
16-Kapak Ringi	PTFE
20-Emniyet Rondelası	St 37

TAM GEÇİŞLİ VANA BOYUTLARI

Çap	Vana Boyutları	Flanş Ölçüleri										Ağırlık
		PN40										
DN	L	h	c	D	b	k	l	n	g	f	Kg	
65	290	150	285	185	22	145	19	8	118	3	18,0	
80	310	178	410	200	24	160	19	8	132	3	25,6	
100	350	192	410	235	24	190	23	8	156	3	37,0	

Tip	: VKV (Tam Geçişli)
Basınç Sınıfı	: PN25 (DN125-DN200) (TS 9809)
Bağlantı Şekli	: Flanşlı (TS EN 1092-2'e göre flanşlı)
Boyutlar	: TS 9809 ve TS EN 558+A1'e Uygun
Kullanıldığı Akışkanlar	: Yanıcı gazlar (Doğalgaz,LPG) ve diğer benzeri endüstriyel uygulamalar



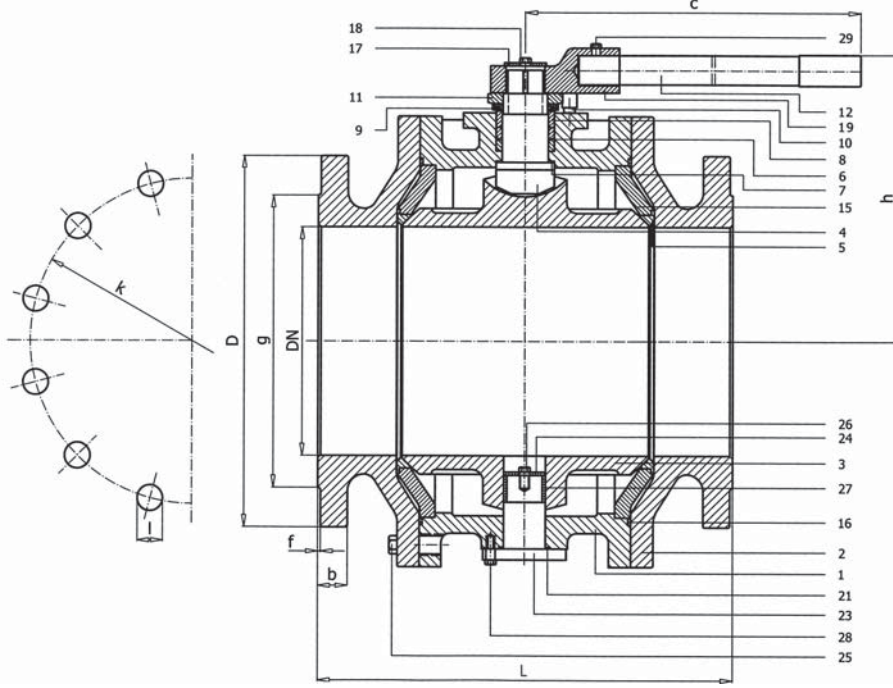
Parça No / Adı	Malzeme
1-Gövde	JS 1049 (GGG-40.3) Sfero Döküm
2-Kapak	JS 1049 (GGG-40.3) Sfero Döküm
3-Küre	1.4086 Paslanmaz Çelik
4-Hareket Mili	1.4104 Paslanmaz Çelik
5-Sızdırmazlık Ringi	PTFE
6-Salmastra Ringi	PTFE
7-Sürtünme Ringi	PTFE
8-Baskı Ringi	St.37
9-Disk Yay	Ck70
10-Tahdit Pimi	St 37
11-Somun	5
12-Hareket Kolu	St 42
13-Saplama /Cıvata	5,6 / 8,8
14-Somun	5
15-Ring Yatağı	JL 1030 (GG-20)
16-Kapak Ringi	PTFE
17-Rondela	St 37
18-Cıvata	8.8
19-Hareket Kolu Adaptörü	JS 1049 (GGG-40.3) Sfero Döküm
20-Emniyet Rondelası	St 37

TAM GEÇİŞLİ VANA BOYUTLARI

Çap	Vana Boyutları			Flanş Ölçüleri							Ağırlık
				PN25							
DN	L	h	c	D	b	k	l	n	g	f	Kg
125	400	210	660	270	26	220	28	8	184	3	79,0
150	450	230	695	300	28	250	28	8	211	3	102,5
200	550	275	905	360	30	310	28	12	274	3	173,0

- DN 200 çapta saplama ve somun yerine cıvata kullanılmaktadır.

Tip	: VKV (Tam Geçişli)
Basınç Sınıfı	: PN25 (TS 9809)
Bağlantı Şekli	: Flanşlı (TS EN 1092-2'e göre flanşlı)
Boyutlar	: TS 9809 ve TS EN 558+A1'e Uygun
Kullanıldığı Akışkanlar	: Yanıcı gazlar (Doğalgaz,LPG) ve diğer benzeri endüstriyel uygulamalar

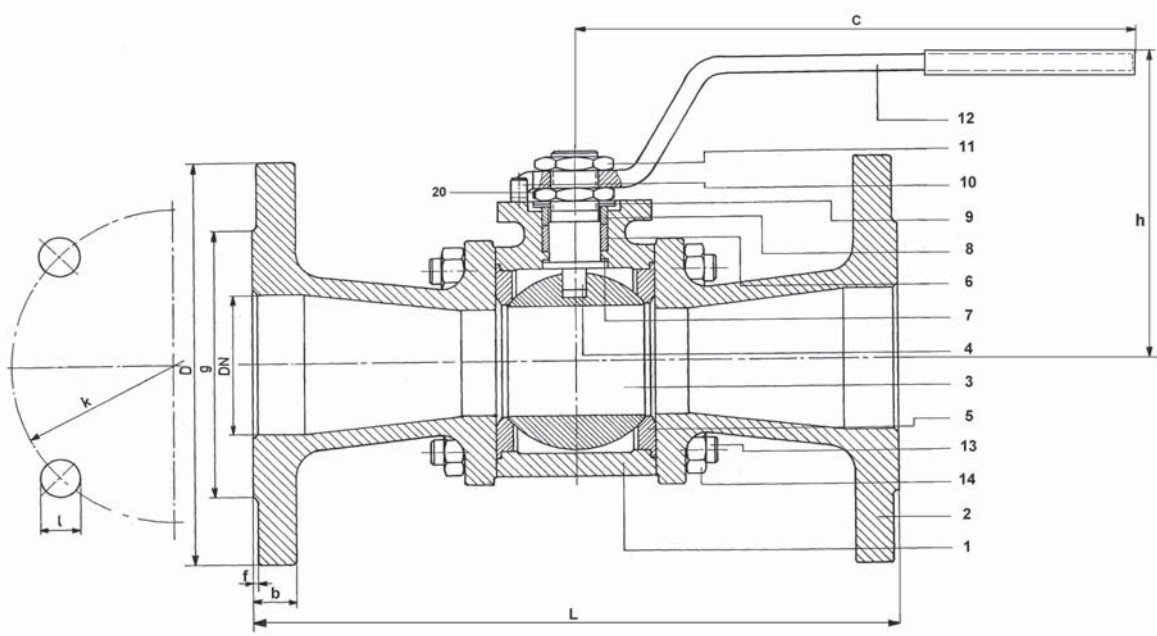


Parça No / Adı	Malzeme
1-Gövde	JS 1049 (GGG-40.3) Sfero Döküm
2-Kapak	JS 1049 (GGG-40.3) Sfero Döküm
3-Küre	1.4086 Pas. Çelik
4-Hareket Mili	1.4301 Paslanmaz Çelik
5-Sızdırmazlık Ringi	PTFE
6-Salmastra Ringi	PTFE
7-Sürtünme Ringi	PTFE
8-Baskı Ringi	St 37
9-Disk Yay	Ck70
10-Tahdit Pimi	St 37
11-Somun	5
12-Hareket Kolu	St 42
15-Ring Yatağı	JL 1030 (GG 20) Demir Döküm
16-Kapak Ringi	PTFE
17-Rondela	St 37
18-Civata	8,8
19-Hareket Kolu Adaptörü	JS 1049 (GGG-40.3) Sfero Döküm
21-Alt Yatak Contası	PTFE
23-Alt Yatak Mili	St 42
24-Alt Yatak Rondelası	St 37
25-Civata	8,8
26-Civata	8,8
27-Alt Yatak Ringi	PTFE
28-Civata	8,8
29-Civata	8,8

TAM GEÇİŞLİ VANA BOYUTLARI

Çap	Vana Boyutları			Flanş Ölçüleri							Ağırlık
				PN25							
DN	L	h	c	D	b	k	l	n	g	f	Kg
250	650	315	1060	425	32	370	31	12	330	3	275

Tip	: VKV (Redüksiyon Geçişli)
Basınç Sınıfı	: TS EN 331'e göre DN15-DN50 için MOP 5-20 (**)
Bağlantı Şekli	: Flanşlı (TS EN 1092-2'e göre flanşlı)
Boyutlar	: TS EN 331 ve TS EN 558+A1'e Uygun
Kullanıldığı Akışkanlar	: Yanıcı gazlar (Doğalgaz,LPG) ve diğer benzeri endüstriyel uygulamalar



Parça No / Adı	Malzeme
1-Gövde	JS 1049 (GGG-40.3) Sfero Döküm
2-Kapak	JS 1049 (GGG-40.3) Sfero Döküm
3-Küre	1.4301/1.4086 Paslanmaz Çelik
4-Hareket Mili	1.4104 Paslanmaz Çelik
5-Sızdırmazlık Ringi	PTFE
6-Salmastra Ringi	PTFE
7-Sürtünme Ringi	PTFE
8-Baskı Ringi	St.37
9-Disk Yay	Ck70
10-Tahdit Pimi	St 37
11-Somun	5
12-Hareket Kolu	St 42
13-Saplama	5,6
14-Somun	5
20-Emniyet Rondelası	St 37

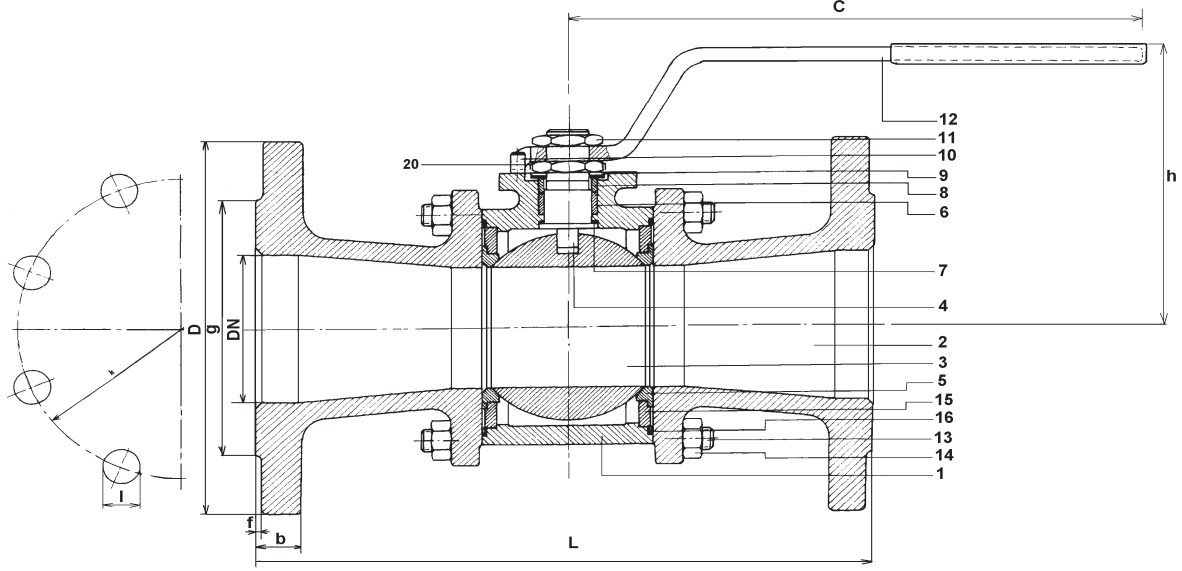
REDÜKSİYON GEÇİŞLİ VANA BOYUTLARI

Çap	Vana Boyutları	Flanş Ölçüleri										Ağırlık
		PN40										
DN	L	h	c	D	b	k	l	n	g	f	Kg	
20/15	150	85	135	105	18	75	14	4	56	2	3,1	
25/20	160	95	160	115	18	85	14	4	65	3	4,0	
32/25	180	100	160	140	18	100	19	4	76	3	6,0	
40/32	200	128	200	150	18	110	19	4	84	3	7,3	
50/40	230	135	200	165	20	125	19	4	99	3	10,5	
65/50(*)	290	139	285	185	22	145	19	8	118	3	12,0	

(*) TS 9809'a uygun PN40 sınıfıdır.

(**)DN15-50 çaptaki vanalar konstrüksiyon bakımından PN40 olarak dizayn edilmiş olup,TS-EN 331 standardına uyum açısından MOP 5-20 olarak işaretlenmiştir.

Tip	: VKV (Redüksiyon Geçişli)
Basınç Sınıfı	: PN40 (DN80-DN125) (TS 9809)
Bağlantı Şekli	: Flanşlı (TS EN 1092-2'e göre flanşlı)
Boyutlar	: TS 9809 ve TS EN 558+A1'e Uygun
Kullanıldığı Akışkanlar	: Yanıcı gazlar (Doğalgaz,LPG) ve diğer benzeri endüstriyel uygulamalar

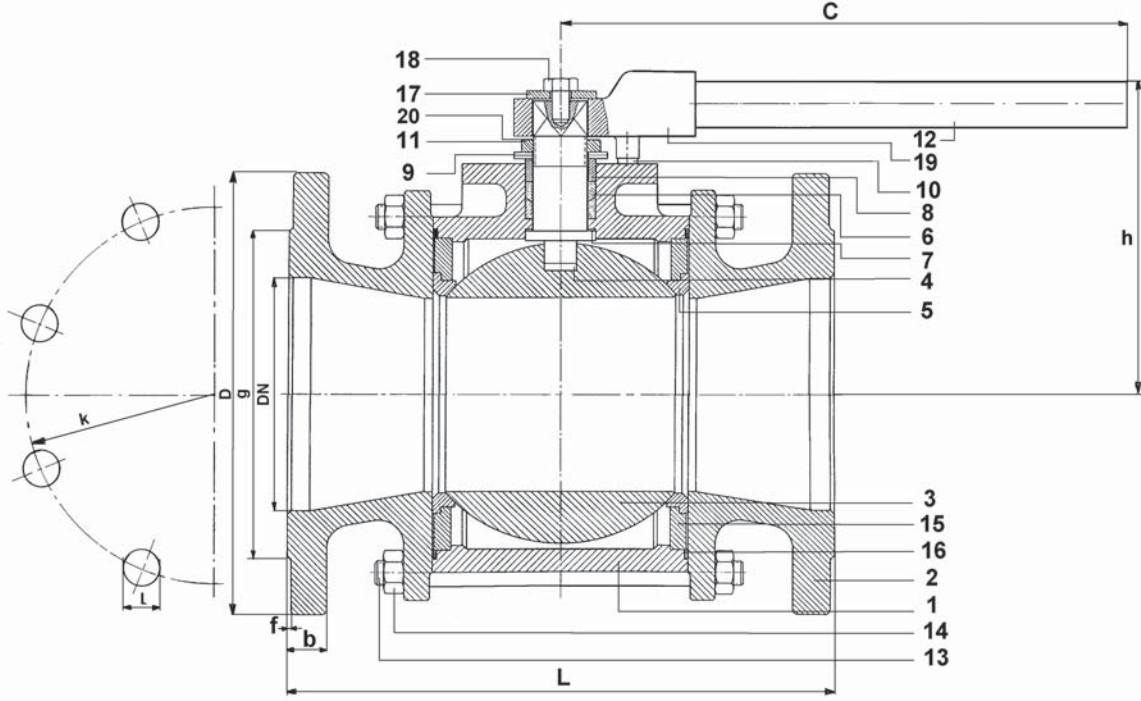


Parça No / Adı	Malzeme
1-Gövde	JS 1049 (GGG-40.3) Sfero Döküm
2-Kapak	JS 1049 (GGG-40.3) Sfero Döküm
3-Küre	1.4086 Paslanmaz Çelik
4-Hareket Mili	1.4104 Paslanmaz Çelik
5-Sızdırmazlık Ringi	PTFE
6-Salmastra Ringi	PTFE
7-Sürtünme Ringi	PTFE
8-Baskı Ringi	St.37
9-Disk Yay	Ck70
10-Tahdit Pimi	St 37
11-Somun	5
12-Hareket Kolu	St 42
13-Saplama	5,6
14-Somun	5
15-Ring Yatağı	JL 1030 (GG-20)
16-Kapak Ringi	PTFE
20-Emniyet Rondelası	St 37

REDÜKSİYON GEÇİŞLİ VANA BOYUTLARI

Çap	Vana Boyutları			Flanş Ölçüleri								Ağırlık
				PN40								
DN	L	h	c	D	b	k	l	n	g	f	Kg	
80/65	310	150	285	200	24	160	19	8	132	3	20	
100/80	350	178	410	235	24	190	23	8	156	3	33	
125/100	400	192	410	270	26	220	28	8	184	3	45	

Tip	: VKV (Redüksiyon Geçişli)
Basınç Sınıfı	: PN25 (TS 9809)
Bağlantı Şekli	: Flanşlı (TS EN 1092-2'e göre flanşlı)
Boyutlar	: TS 9809 ve TS EN 558+A1'e Uygun
Kullanıldığı Akışkanlar	: Yanıcı gazlar (Doğalgaz,LPG) ve diğer benzeri endüstriyel uygulamalar



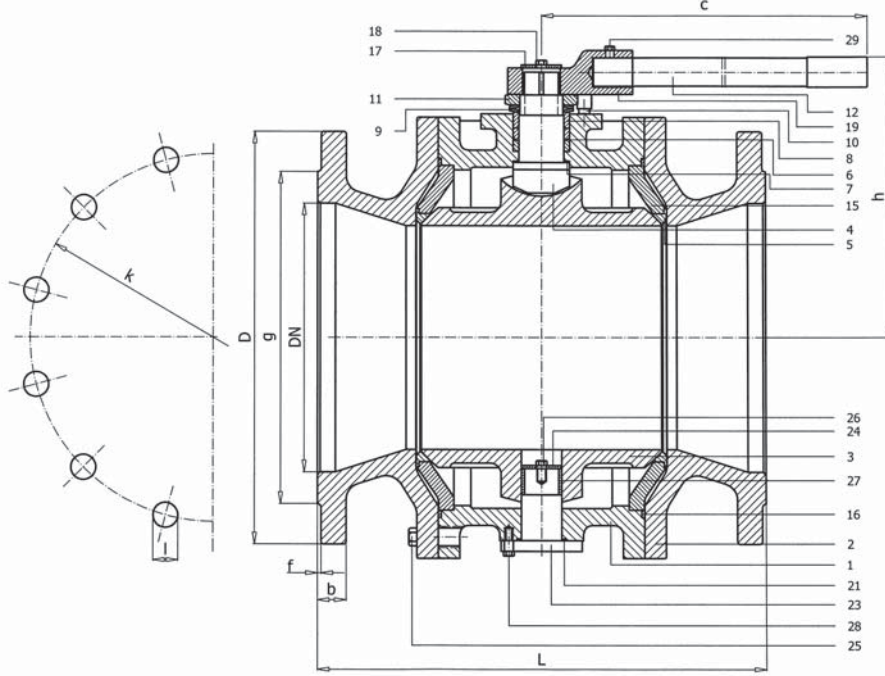
Parça No / Adı	Malzeme
1-Gövde	JS 1049 (GGG-40,3) Sfero Döküm
2-Kapak	JS 1049 (GGG-40,3) Sfero Döküm
3-Küre	1.4086 Paslanmaz Çelik
4-Hareket Mili	1.4104 Paslanmaz Çelik
5-Sızdırmazlık Ringi	PTFE
6-Salmastra Ringi	PTFE
7-Sürtünme Ringi	PTFE
8-Baskı Ringi	St.37
9-Disk Yay	Ck70
10-Tahdit Pimi	St 37
11-Somun	5
12-Hareket Kolu	St 42
13-Saplama / Cıvata	5,6 / 8,8
14-Somun	5
15-Ring Yatağı	JL 1030 (GG-20)
16-Kapak Ringi	PTFE
17-Rondela	St 37
18-Cıvata	8,8
19-Hareket Kolu Adaptörü	JS 1049 (GGG-40,3) Sfero Döküm
20-Emniyet Rondelası	St 37

REDÜKSİYON GEÇİŞLİ VANA BOYUTLARI

Çap	Vana Boyutları		Flanş Ölçüleri								Ağırlık
			PN25								
DN	L	h	c	D	b	k	l	n	g	f	Kg
150/125	450	210	660	300	28	250	28	8	211	3	78
200/150	550	230	695	360	30	310	28	12	274	3	115
250/200	650	275	905	425	32	370	31	12	330	3	183

- DN 250/200'de saplama ve somun yerine cıvata kullanılmaktadır.

Tip	: VKV (Redüksiyon Geçişli)
Basınç Sınıfı	: PN25 (TS 9809)
Bağlantı Şekli	: Flanşlı (TS EN 1092-2'e göre flanşlı)
Boyutlar	: TS 9809 ve TS EN 558+A1'e Uygun
Kullanıldığı Akışkanlar	: Yanıcı gazlar (Doğalgaz,LPG) ve diğer benzeri endüstriyel uygulamalar

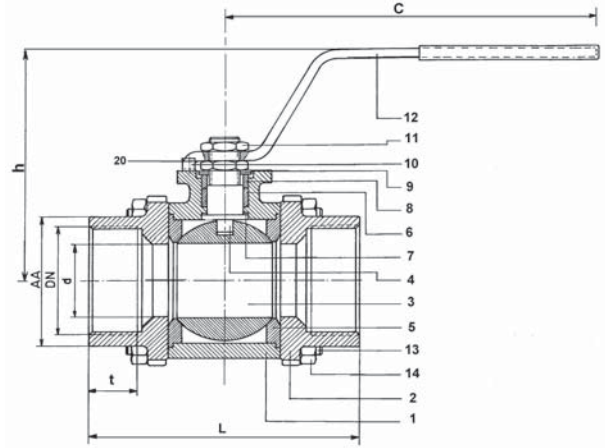
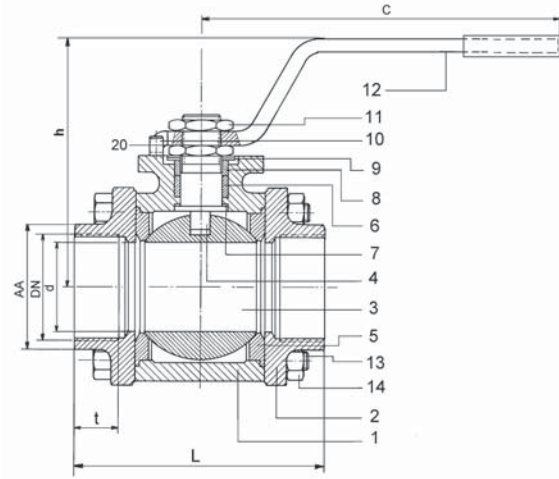


Parça No / Adı	Malzeme
1-Gövde	JS 1049 (GGG-40.3) Sfero Döküm
2-Kapak	JS 1049 (GGG-40.3) Sfero Döküm
3-Küre	1.4086 Pas. Çelik
4-Hareket Mili	1.4104 Paslanmaz Çelik
5-Sızdırmazlık Ringi	PTFE
6-Salmastra Ringi	PTFE
7-Sürtünme Ringi	PTFE
8-Baskı Ringi	St 37
9-Disk Yay	Ck70
10-Tahdit Pimi	St 37
11-Somun	5
12-Hareket Kolu	St 42
15-Ring Yatağı	JL 1030 (GG 20) Demir Döküm
16-Kapak Ringi	PTFE
17-Rondela	St 37
18-Civata	8,8
19-Hareket Kolu Adaptörü	JS 1049 (GGG-40.3) Sfero Döküm
21-Alt Yatak Contası	PTFE
23-Alt Yatak Mili	St 42
24-Alt Yatak Rondelası	St 37
25-Civata	8,8
26-Civata	8,8
27-Alt Yatak Ringi	PTFE
28-Civata	8,8
29-Civata	8,8

REDÜKSİYON GEÇİŞLİ VANA BOYUTLARI

Çap	Vana Boyutları			Flanş Ölçüleri							Ağırlık
				PN25							
DN	L	h	c	D	b	k	l	n	g	f	Kg
300/250	750	315	1060	485	34	430	31	16	389	4	286

Tip	: VKVm (Tam & Redüksiyon Geçişli)
Basınç Sınıfı	: TS EN 331'e göre DN1/2" - DN 2" için MOP 5-20 (*)
Bağlantı Şekli	: DIN EN 10262-1'e göre standart boru dişli
Boyutlar	: TS 3202 - M3 ve TS EN 331'e Uygun
Kullanıldığı Akışkanlar	: Yanıcı gazlar (Doğalgaz,LPG) ve diğer benzeri endüstriyel uygulamalar



TAM GEÇİŞLİ VANA BOYUTLARI

Çap	Vana Boyutları			Bağlantı Ölçüleri			Ağırlık
				PN40			
DN	L	h	c	AA	d	t	Kg
1/2"	75	85	135	27	15	15	0,75
3/4"	80	95	160	41	20	16	1,20
1"	90	100	160	46	25	19	1,60
1 1/4"	110	128	200	50	32	21	2,70
1 1/2"	120	135	200	70	40	21	3,80
2"	140	139	285	70	50	25	6,60

(*)DN1/2" -2" vanalar Konstrüksiyon bakımından PN40 olarak dizayn edilmiş olup,TS-EN331 standardına uyum açısından MOP 5-20 olarak işaretlenmiştir.

REDÜKSİYON GEÇİŞLİ VANA BOYUTLARI

Çap	Vana Boyutları			Bağlantı Ölçüleri			Ağırlık
				PN40			
DN	L	h	c	AA	d	t	Kg
3/4"/15	80	85	135	32	15	16	0,75
1"/20	90	95	160	41	20	19	1,15
1 1/4"/25	110	100	160	50	25	21	1,65
1 1/2"/32	120	128	200	55	32	21	2,40
2"/40	140	135	200	70	40	25	3,80

(*)DN1/2" -2" vanalar Konstrüksiyon bakımından PN40 olarak dizayn edilmiş olup,TS-EN331 standardına uyum açısından MOP 5-20 olarak işaretlenmiştir.

Parça No / Adı	Malzeme
1-Gövde	JS 1049 (GGG-40.3) Sfero Döküm
2-Kapak	JS 1049 (GGG-40.3) Sfero Döküm
3-Küre	1.4301/1.4086 Paslanmaz Çelik
4-Hareket Mili	1.4104 Paslanmaz Çelik
5-Sızdırmazlık Ringi	PTFE
6-Salmastra Ringi	PTFE
7-Sürtünme Ringi	PTFE
8-Baskı Ringi	St.37
9-Disk Yay	Ck 70
10-Tahdit Pimi	St 37
11-Somun	5
12-Hareket Kolu	St 42
13-Cıvata	8,8
20-Emniyet Rondelası	St 37

KÜRESEL VANALARDA ÖZEL UYGULAMALAR ve SERTİFİKALAR



Pnömatik Aktüatörlü
Gaz Küresel Vanaları



Gaz Küresel Vanaları
Test İstasyonu





VALFTEK®

Valftek® Valf Teknik Tesisat Elemanları Sanayi ve Ticaret A.Ş.

Gn. Müdürlük & Fabrika: Bakırlı Mah. Suadiye Yolu No:19 41010 Sarımeşe-Kartepe/KOCAELİ Tel: 0(262) 371 61 62 (Pbx) Fax: 0(262) 371 61 72

e-mail: valftek@valftek.com.tr

İstanbul Bölge: Şerifali Mah. Turcan Cad.No:55/6 34775 Ümraniye-İSTANBUL Tel: 0(216) 415 40 20 Fax: 0(216) 415 40 21

Ankara Bölge Tel: 0 (312) 311 50 61 **Adana Bölge Tel:** 0(322) 363 28 14 **İzmir Bölge Tel:** 0(232) 458 06 82

Bursa Bölge Gsm: 0(533) 629 97 75 **Trakya Bölge Gsm:** 0(533) 315 70 85

www.valftek.com.tr