



TS EN 50194-1

(NYS Model)
İki Kablolu
Gaz Dedektörü
Tanıtım ve
Kullanma Kılavuzu

Cihaz Hakkında:

Ev ve benzeri yerlerde kullanılmak üzere havadaki patlayıcı gazları algılayabilen (doğalgaz ve LPG) bir cihazdır. Bu tür tehlikeli gazların tespit edilmesi durumunda, cihaz buzzerı(zil) ile sesli, LED'i ile ise ışıklı uyarı sağlar. Röle çıkışı ile alarm durumunda çalışması istenilen cihazlara bağlanabilir.(solenoid valf,siren gibi).

Ortamda bulunan gazların patlama veya parlama oluşturmayacak kontrasyon sınırına Alt Patlama Sınırı(APS) denir.Doğalgazın APS değeri %5, LPG(tüpgaz)'ın %3 olup gaz alarm cihazı gaz sızıntısı bu değerin beşte birine ulaşmadan cihaz alarm vermeye başlar.Doğalgaz için %0.5 veya 5000 ppm LPG için ise de %0.3 veya 3000 ppm alarm verme noktalarıdır.

Cihazın Kurulumu ve Çalışması:

- Cihazın enerji beslemesini yapınız.
- Enerji verildiğinde yeşil ışık yanar.
- 60 saniyelik kalibrasyon süresi vardır.Bu sürede cihaz gazı algılamaz.Test etmek için de gaz koklatılmaz.(Elektrikler kesilip tekrar geldiğinde 60 saniyelik kalibrasyon ihtiyacını tekrar duyar.)
- 60 saniyelik süre dolduktan sonra cihaz hazır hale gelmiş olur. Bu durumda patlayıcı gazlar dan (doğalgaz ve LPG) biri alt patlama sınırına ulaştığını tespit etmesi durumunda alarm ışığı (kırmızı led), buzzer ve röle devreye girer.Alt patlama sınırının altına düşene kadar cihaz alarm verir. Alt patlama sınırının altına düştüğünden cihaz normal çalışma durumuna döner.
- Cihaz üzerindeki fault ışığı (sarı led) ise hata (arıza) durumunu bildirir. Fault ışığı (sarı led) sensörün süreklilik kaybı ve kısa devre durumunda devreye girer.Bu durumda teknik servis ile irtibata geçiniz.

Cihazın algılamadığı alt patlama sınırı altındaki gaz kaçaklarında ortamı havalandırınız, prizleri açmayınız, vanaları kapatınız, gaz kaçağını tespit ediniz gerekirse yetkililere haber veriniz.

Bakım:

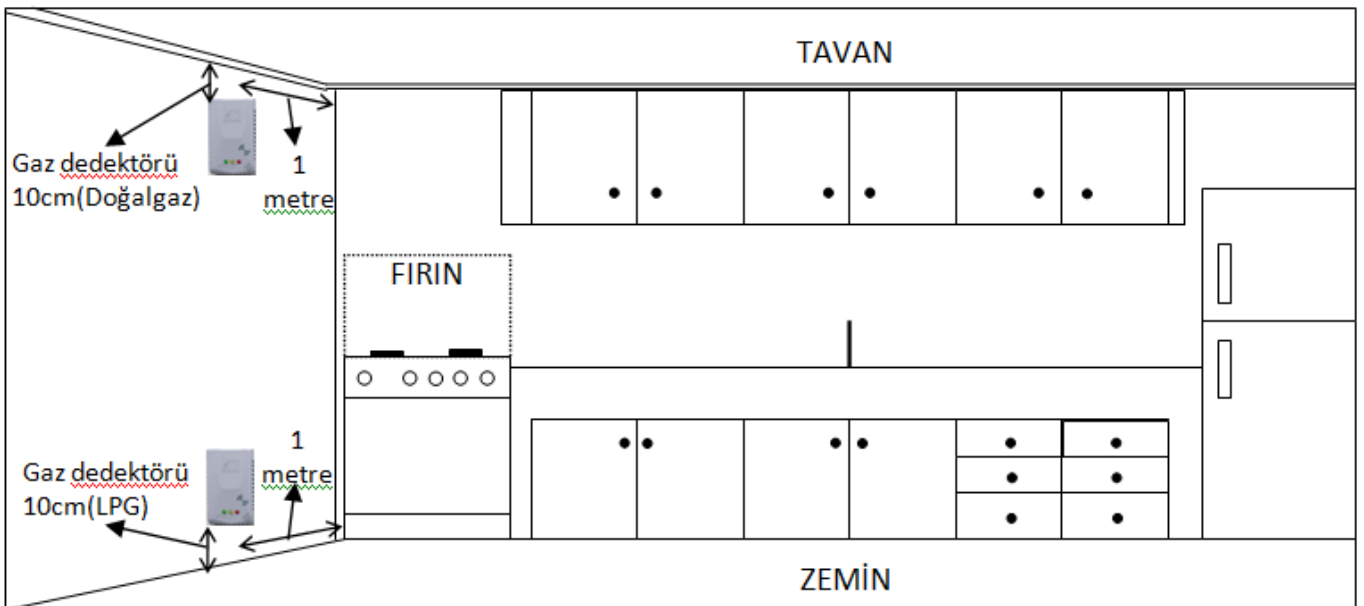
Cihazı temizlemek için hafif nemli bir bezle silenebilir.Cihazı temizlemek için herhangi bir kimyasal(deterjan) kullanılmamalıdır.

Cihazın sağlamlığını kontrol etmek amacıyla altı ayda bir çakmak gazı ile test yapınız.Cihazı denemek maksadıyla ortamın tamamına gaz vermeyiniz.Aksi durumda tehlike yaratabilirsiniz.

Montaj:

- Cihazı patlayıcı gazların (LPG ve doğalgaz) kullanıldığı yerlere (kombi, şofben, ocak, fırın gibi) en fazla 1 metre uzaklıkta sabit bir yere montaj edilmelidir.
- **Ortamda LPG(tüp) kullanıyorsanız**, cihaz yere yakın montaj edilmelidir ve cihazın yerden yüksekliği 10 cm'yi geçmemelidir. Bunun nedeni LPG'nin havadan ağır olmasıdır.
- **Ortamda doğalgaz kullanıyorsanız**, cihaz tavana yakın montaj edilmelidir ve cihazın tavandan uzaklığı 10 cm'yi geçmemelidir. Bunun nedeni ise doğalgazın havadan hafif olmasıdır.
- Cihazın montaj yeri patlayıcı gazların en fazla birikebilecek noktaya takılmalıdır.
- Cihazı dışarıdaki bir yere, çekici fanlara bitişik, dolabın içine, perdenin arkasına, ocak üstüne, davlumbaz üstüne, ıslak veya nemli yerlere, hava akışının yüksek olabileceği yerlere ve çalışma ile ilgili teknik dokümanı dışındaki çevresel şartlara sahip olmayan yerlere montajı yapılmamalıdır.
- Cihazın güvenilirliğini etkileyebilecek çıkan buharlar ,yağ yüzünden oluşabilecek pislik ve gazlar(temizleme sıvıları, parlaticılar, boyalar, yemek pişirme işlemleri parfüm ve deodorant) etkilenmeyecek bir yere monte edilmelidir.
- Montaj için cihazın arkasındaki vida deliklerinden yararlanabilirsiniz.

Dikkat edilmesi gereken bu hususlar Şekil 1'de daha net bir şekilde anlaşılmaktadır.



Şekil 1

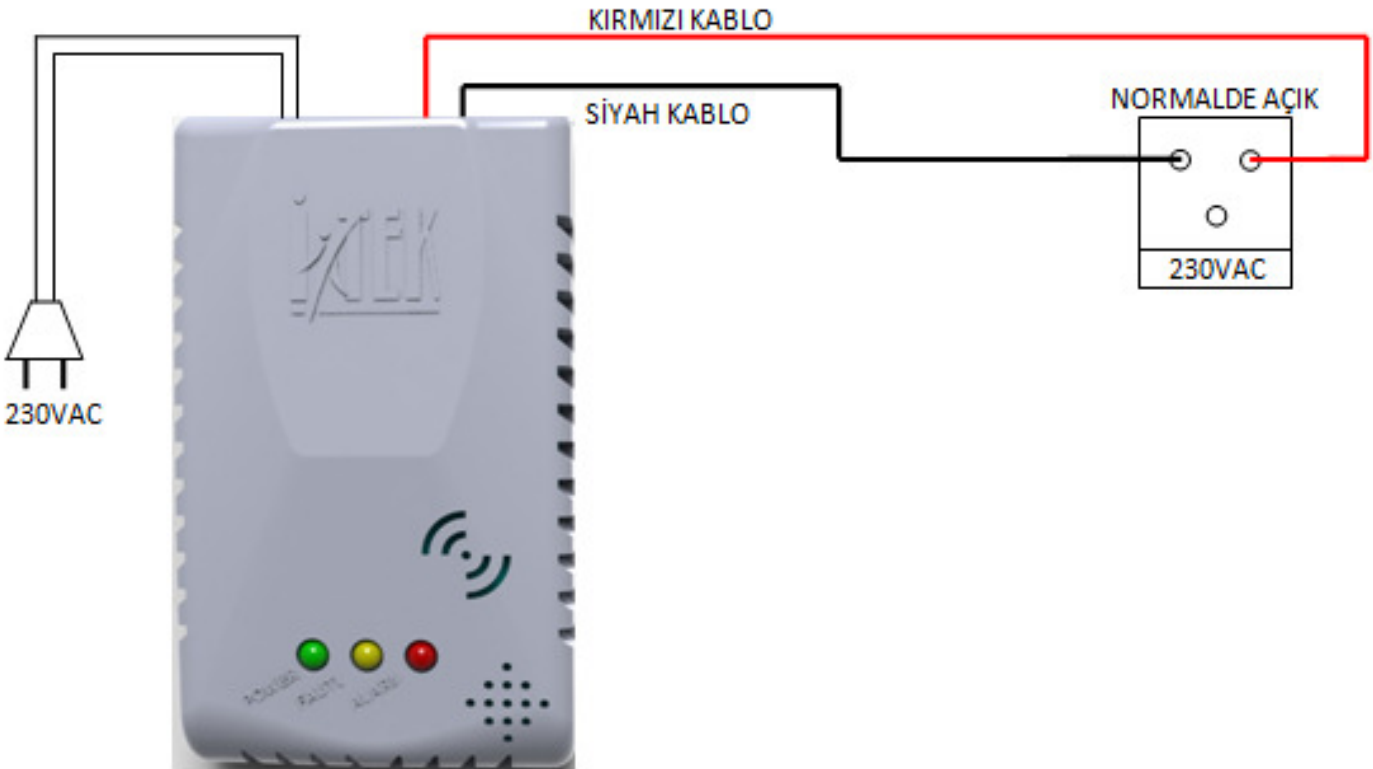
CIHAZ UZMAN BİR KİŞİ TARAFINDAN MONTE EDİLMELİDİR.

Gaz Alarm Dedektörü ile Solenoid Valf Bağlanması:

Solenoid valf, gaz hattı üzerinde bulunur ve besleme uçlarına gerilim geldiğinde gazı keser. Gaz Alarm Dedektörü, solenoid valfe bağlanırsa tehlikeli bir durumda solenoid valf gaz akışını keser. Bu mekanizma size zahmetsiz ve kusursuz bir güvenlik sağlar.

Gaz Alarm Dedektörü ile Solenoid Valf'i bağlamak için Şekil 2'den de yararlanarak aşağıdaki talimatları uygulayınız.

- **SİYAH** kablo çıkış ucunu solenoid valfin 230V beslenme uçlarının klemenslerinden herhangi birisine bağlayınız.
- **SİYAH** kablosuna bağlantısını yaptıktan sonra cihazın **KIRMIZI** kablo çıkış ucunu solenoid valfin 230V beslenme uçlarının klemenslerinden herhangi birisine bağlayınız.
- Cihazın 230VAC kordon kablosunu prize bağlayınız.
- Tüm bu bağlantıları yaptıktan sonra solenoid valf kullanıma hazırdır.

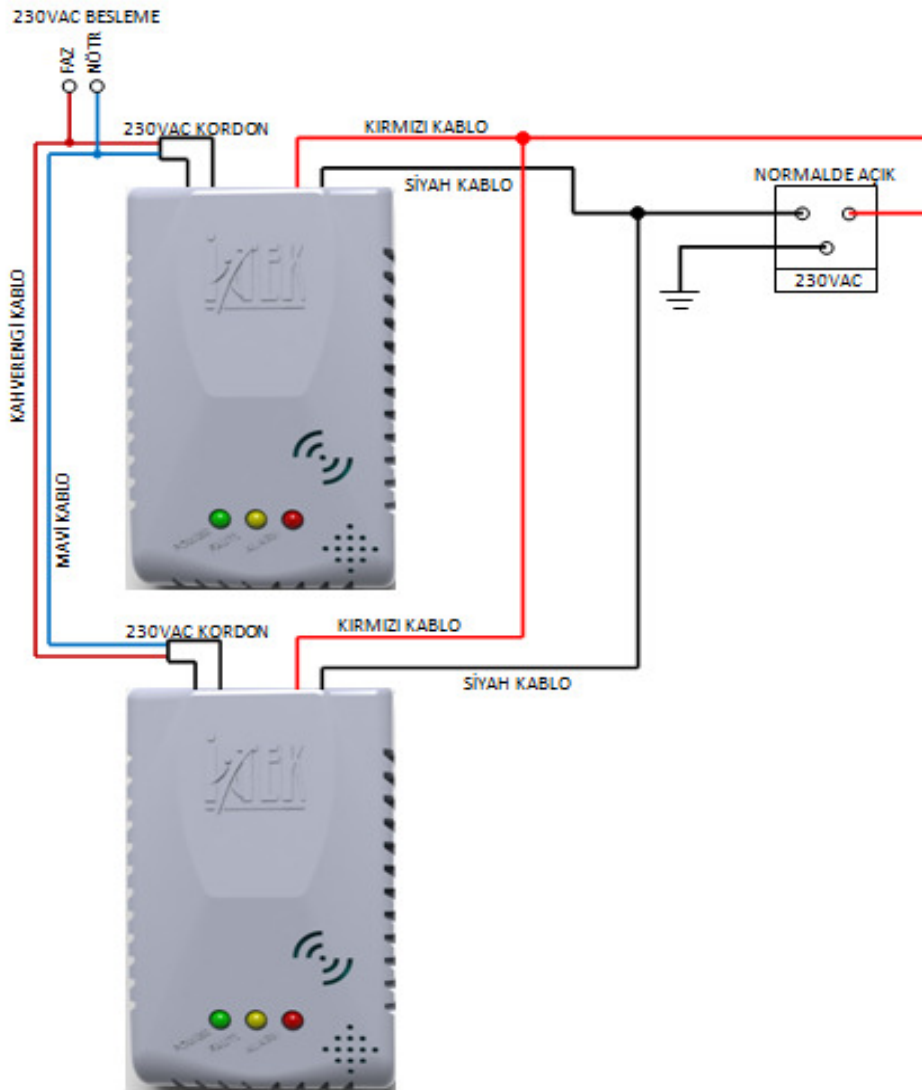


Şekil 2

CIHAZ UZMAN BİR KİŞİ TARAFINDAN MONTE EDİLMELİDİR.

2 Adet Gaz Alarm Dedektörü ile Solenoid Valf Baęlanması:

- İlk önce iki cihazın beyaz fişli kordonlarını kesiniz.
- Beyaz fişli kordondaki kahverengiye kahverengiye baęlayıp faz veriniz. Maviyi maviye baęlayıp nötr veriniz. (Montaj yapılacak yerde 3 ayrı faz bulunabilir. Bu sebepten dolayı beyaz fişli kordondaki kablolar paralel baęlanır ve aynı faz üzerinden beslemesi yapılır.)
- Cihazların kontak çıkış kablolarından kırmızıyla kırmızıyı birbirine baęlayınız ve solenoidin bir ucuna baęlayınız.
- Cihazların kontak çıkış kablolarından siyahla siyahı birbirine baęlayınız ve solenoidin dięer ucuna baęlayınız.



Şekil 3

CİHAZ UZMAN BİR KİŞİ TARAFINDAN MONTE EDİLMELİDİR.

Cihazınızla ilgili her türlü soru ve sorunlarınız için telefon, faks numaralarımız ve de e-mail adresimizden teknik servisimize ulaşabilirsiniz.

Cihaz alarm vermeye başladıktan sonra yapılması gerekenler;

- Sakin olunuz.
- Bütün dumanlı malzemelerde dahil olmak üzere tüm çıplak alevler söndürülmelidir.
- Bütün gazlı aletler kapatılmalıdır.
- Gaz dedektörün de dahil olmak üzere hiçbir elektriksel donanım açılmamalı ve kapatılmamalıdır.
- Gaz kaynağı ana gaz kontrolünden ve /veya (LPG kaynaklı ise) depolama tankından kapatılmalıdır.
- Havalandırmayı arttırmak için kapılar ve pencereler açılmalıdır.
- Bina içinde gazın olmasından şüphelenilen yerde telefon kullanılmamalıdır.

Uygun olduğu takdirde, alarmın yeniden kurulması işleminden sonra alarmın çalışmaya devam etmesi ve kaçağın sebebinin kolay anlaşılır olmaması ve/veya doğrulanmaması durumunda, ev benzeri yerler terk edilir ve tesisatın deneyden geçirilmesi, güvenli hale getirilmesi ve gerekli onarımın yapılabilmesi için gaz sağlayan firmaya ve/veya 24 saat açık acil gaz servisine **DERHAL HABER VERİNİZ.**

Taşıma ve Nakliye:

Cihazın üzerine zarar verebilecek boyutta ağırlık konulmamalı, atılmamalı ve yere düşürülmemelidir. Ürünün taşınması kendi orjinal kutusu veya koruyucu bir bezle sarılarak yapmak gereklidir. Yanlış ambalajlama esnasında plastik parçalar kırılabilir elektrik aksamı zarar görebilir. Cihazı su ve nemden uzak tutunuz.

Teknik Özellikler;

	<i>Gaz Alarm Dedektörü</i>
Güç Tüketimi:	4,5W (maksimum)
Beslenme Kaynağı:	230V ± %10 (50-60 Hz)
Buzzer (Zil Çıkışı):	85 dB (minimum)
Röle Çıkışı:	230 VAC 5A
	SENSÖR
Sensör:	OEM yarı iletken (kalay) oksit iletici
Kalibrasyon Süresi:	60 saniye
Standart:	TS EN 50194-1 standardı
Sensör Algılama:	%5 LEL Doğalgaz %3 LEL LPG
Alet tipi :	A Tipi
Sıcaklık:	-10°C / 50°C
Nemlilik:	%80 (maksimum)
Cihaz Ömrü:	7 sene (Kullanım alanına göre)
Sensör Ömrü:	2 sene (Kullanım alanına göre)

Not 1: Cihazı orjinal çalışma durumuna döndürme ve algılayıcının uygun olarak değiştirilmesi için cihazın algılayıcısının değişimi için cihazı kullanmaya başladıktan itibaren 2 sene sonra sensörün değişimi ve kalibrasyonu için cihazınızı İleri Teknoloji servisine gönderiniz.

Cihazı servise göndermek için yetkili bir kişi tarafından cihazı montaj yerinden çıkarılarak servise gönderilir.Servis tarafından sensör değişimi ve kalibrasyonu yapılan cihaz elinize ulaştığında yetkili bir kişi tarafından cihazınızın montajını yaptırıp kurulum talimatları uygulanarak tekrar kurulumu gerçekleştirilir.

Not 2:Cihazın sensörü kullanım ömrü dahilinde 2 defa değiştirilebilir.

Not 3: Cihazın tarihinde cihazın kullanım ömrü dolduğundan yenisi ile değiştiriniz.Ömrü dolan cihazın imha ediniz veya ihma edilmesi için İleri Teknoloji servisine gönderiniz.

UYARI1:ÇALIŞTIRMADAN VEYA HİZMETE SOKMADAN ÖNCE BU TALİMATLARI DİKKATLİCE OKUYUN.

UYARI2:CİHAZ KURCALANDIĞINDA MEYDANA GELMESİ MUHTEMEL ELEKTRİK ŞOKU VEYA DÜZENSİZ ÇALIŞMA TEHLİKELERİNE DİKKAT EDİNİZ.

GARANTİ ŞARTLARI

- 1-) Garanti süresi, malın teslim tarihinden itibaren başlar ve **2** .yıldır.
- 2-) Malın bütün parçaları dahil olmak üzere tamamı Firmamızın garanti kapsamındadır.
- 3-) Malın garanti süresi içerisinde arızalanması durumunda, tamirde geçen süre garanti süresine eklenir. Malın tamir süresi en fazla **20** .iş günüdür. Bu süre , mala ilişkin arızanın servis istasyonuna, servis istasyonunun olmaması durumunda, malın satıcısı, bayii, acentesi, temsilciliği, ithalatçısı veya imalatçısı-üreticisinden birisine bildirim tarihinden itibaren başlar. Malın arızasının 10 gün içerisinde giderilememesi halinde imalatçı-üretici veya ithalatçı malın tamiri tamamlanıncaya kadar, benzer özelliklere sahip başka bir malı tüketicinin kullanımına tahsis etmektedir.
- 4-) Malın garanti süresi içerisinde gerek malzeme ve işçilik, gerekse montaj hatalarından dolayı arızalanması halinde, işçilik masrafı, değiştirilen parça bedeli ya da başka herhangi bir ad altında hiçbir ücret talep etmeksizin tamiri yapılacaktır.
- 5-) Tüketicinin onarım hakkını kullanmasına rağmen malın;
 - Tüketicieye teslim edildiği tarihten itibaren, garanti süresi içinde kalmak kaydıyla, bir yıl içerisinde en az dört defa veya imalatçı-üretici ve/veya ithalatçı tarafından belirlenen garanti süresi içerisinde altı defa arızalanmasının yanı sıra, bu arızaların maldan yararlanamamayı sürekli kılması,
 - Tamiri için gereken azami süresinin aşılması ,
 - Firmanın servis istasyonunun, servis istasyonunun mevcut olmaması halinde sırayla satıcısı, bayii, acentesi temsilciliği ithalatçısı veya imalatçı-üreticisinden birisinin düzenleyeceği raporla arızanın tamirini mümkün bulunmadığının belirlenmesi, durumlarında tüketici malın ücretsiz değiştirilmesini, bedel iadesi veya ayıp oranda bedel indirimi talep edebilir.
- 6-) Malın kullanma kılavuzunda yer alan hususlara aykırı kullanılmasından kaynaklanan arızalar garanti kapsamı dışındadır.
- 7-) Garanti Belgesi ile ilgili olarak çıkabilecek sorunlar için Sanayi ve Ticaret Bakanlığı Tüketicinin ve Rekabetin Korunması Genel Müdürlüğü'ne başvurabilir.

T.C.
SANAYİ VE TİCARET BAKANLIĞI
TÜKETİCİNİN VE REKABETİN KORUNMASI
GENEL MÜDÜRLÜĞÜ

GARANTİ BELGESİ

Belgenin Onay Tarihi ve Sayısı: 103023 /30.06.2011

Bu belgenin kullanılmasında; 4077 sayılı Tüketicinin Korunması Hakkında Kanun ve bu Kanun'a dayanılarak yürürlüğe konulan Garanti Belgesi Uygulama Esaslarına Dair Yönetmelik uyarınca, T.C. Sanayi ve Ticaret Bakanlığı Tüketicinin ve Rekabetin Korunması Genel Müdürlüğü tarafından izin verilmiştir.

İMALATÇI / İTHALATÇI FİRMANIN

ÜNVANI : İLERİ TEKNOLOJİ ÜRÜNLERİ YÖNETİM DANIŞMANLIĞI BİLGİ İŞLEM
SANAYİ VE TİCARET LİMİTED ŞİRKETİ

MERKEZ ADRESİ : SEYRANTEPE MAHALLESİ BİNNUR SOKAK NO:3 KAĞITHANE/İSTANBUL

TELEFONU : 0212 281 60 78

TELEFAKSI : 0212 281 63 32

FİRMA YETKİLİSİNİN

İMZASI - KAŞESİ :

MALİN

CİNSİ : ALARM CİHAZI

MARKASI : İTEK

MODELİ : EKLİ LİSTE

BANDROL VE SERİ NO :

TESLİMAT TARİHİ VE YERİ :

GARANTİ SÜRESİ : 2 (iki) YIL

AZAMI TAMİR SÜRESİ : 20 İŞ GÜNÜ

SATICI FİRMANIN

UNVANI :

ADRESİ :

TELEFONU :

TELEFAKSI :

FATURA TARİH VE NO :

TARİH-İMZA-KAŞE

İLERİ TEKNOLOJİ
YÖN. SAN. TİC. LTD. ŞTİ.

Seyrantepe Mahallesi Bulut Sokak No.3

Kağıthane İSTANBUL

Maslak Vergi Dairesi 471 011 83 06

SERVİS İSTASYONU

ÜRETİCİ FİRMA / Merkez Servis:

**ÜNVAN: İleri Teknoloji Ürünler Yönetim Danışmanlığı Bilgi İşlem
Sanayi Ticaret Limited Şirketi**

**ADRES: Seyrantepe Mahallesi Binnur Sokak No:3 Seyrantepe
Kağıthane/İSTANBUL**

TEL: 0212-281 60 78 pbx

FAX: 0212-281 63 32

E- mail: info@itektr.com

Web: www.itektr.com