

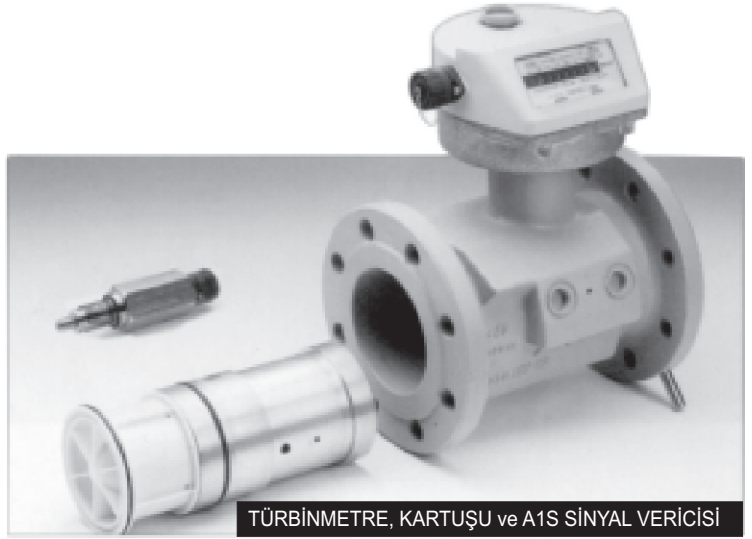


TÜRBİNMETRELER Turbine meters



**TİP: TÜRBİNMETRE TİPİ
DOĞALGAZ SAYACI**

**TYPE : TURBINE METER
FOR NATURAL GAS**



TÜRBİNMETRE, KARTUŞU ve A1S SİNYAL VERİCİSİ

Gaz Sıcaklık Aralığı
-10°C , +60°C

Gas Temperature Range
-10°C , +60°C

Ortam sıcaklığı
-20°C , +70°C

Ambient temperature
-20°C , +70°C

Ölçme Hatası
±1 % 0,2 Q max'a kadar
±0,5 % 0,2 Q max-Q max

Measuring Accuracy
±1 % , up to 0,2 Q max
±0,5 % 0,2 Q max-Q max

İşletme basıncı
100 bar, (ANSI600)' kadar

Operating pressure
up to 100 bar, (ANSI600)

Gövde Malzemesi

Housing Material

GGG 40 DN 50-150, PN 10,16 GSC-25N
DN 50-200, PN 10-100 (ANSI 150-600)

Kaynaklı Çelik

Weld Stel

DN 250-600 PN 10-100 (ANSI 150-600)

Sayaç Kapasiteleri
G 16 - G 16000

Meter Size
G 16 - G 16000

Çalışma Debisi Aralığı
5 m³/h - 25.000 m³/h

Flow Ranges
5 m³/h - 25.000 m³/h

Ölçme Aralığı
1/5 - 1:10 / 1:20 / 1:30 / 1:50

Measuring Ranges
1/5 - 1:10 / 1:20 / 1:30 / 1:50

Diğer Özellikler
Nominal çapın 3 katı boy
Dikey ve yatay montaja

Other Features
Length 3xDN
Vertical and horizontal uygunlukinstallation

EK - 88, EK 90 , TU-90 /T
korrektöre bağlanabilirlik.

EK - 88, EK 90 , TU-90 /T
correctors, can be combined

EU, PTB onayına haiz
DIN - DVGW kaydı

EU , PTB approved
DIN - DVGW registration

LF (E1) MF (E300), HF
(A1R, A1S, A2S) sinyal çıkışı.

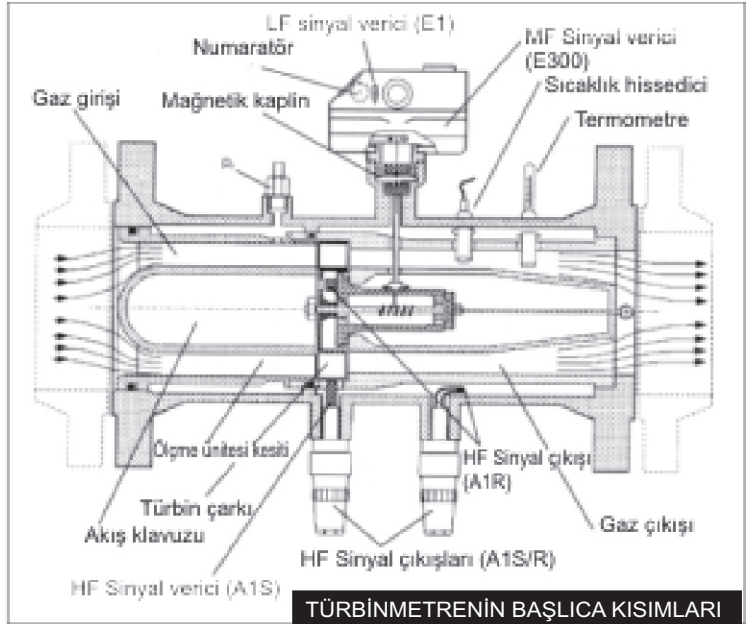
LF (E1) MF (E300), HF
(A1R, A1S, A2S) outputs.

Açık gri RAL 7035 renkte

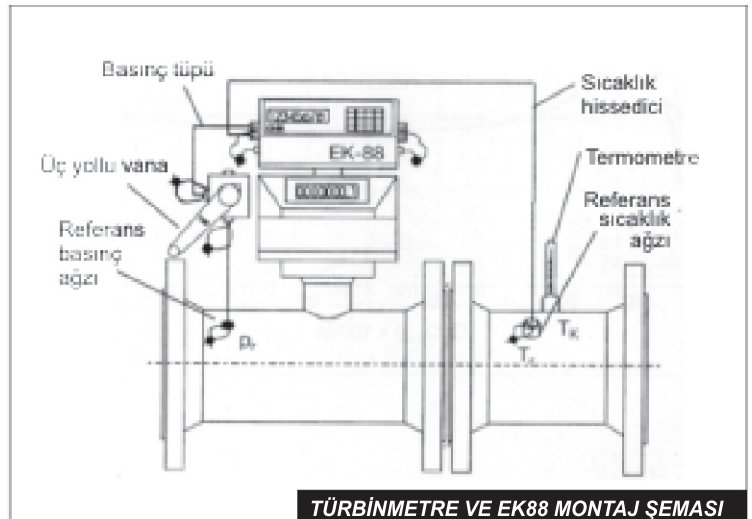
Light grey RAL 7035 color

Kullanılan Gazlar:
Doğalgaz, LPG,
Havagazı, Hava
Diğer gazlar için bilgi
Alınmalıdır.

Suitable Gases :
Natural gas, LPG,
Town gas, Air
Other gases on request



TÜRBİNMETRENİN BAŞLICA KISIMLARI

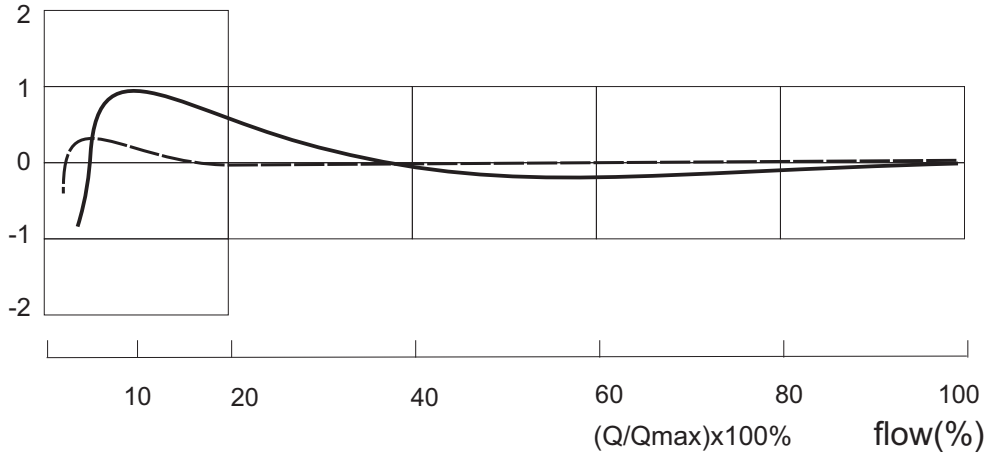


TÜRBİNMETRE VE EK88 MONTAJ ŞEMASI

Hata eğrisi

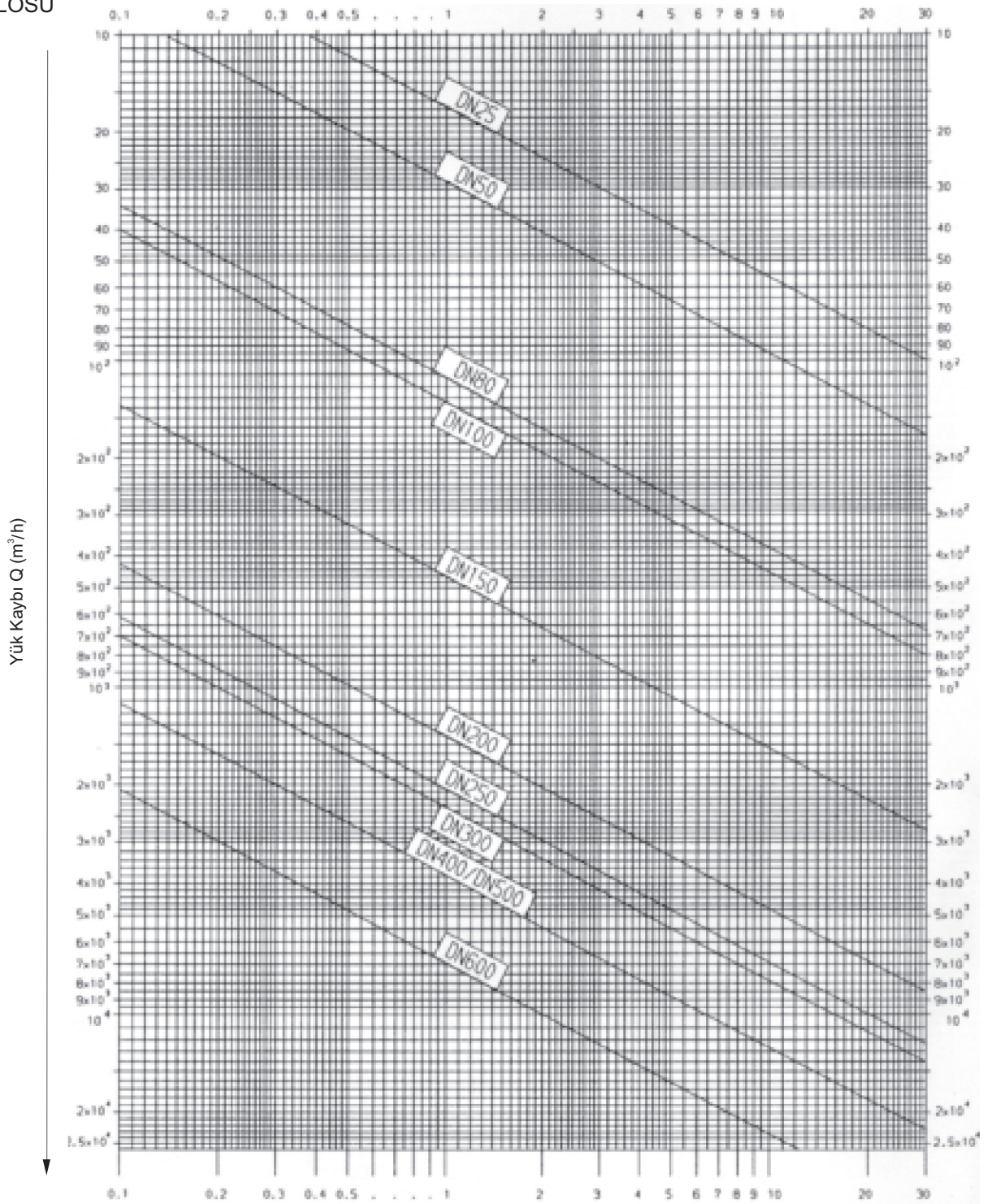
Yüksek Basınç
High Pressure

Alaçak Basınç
Low Pressure



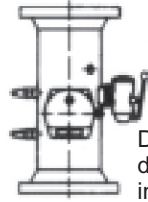
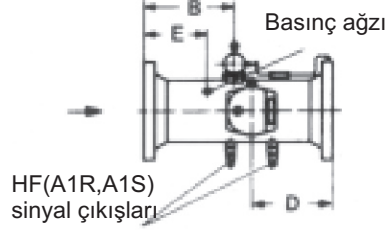
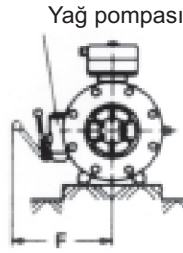
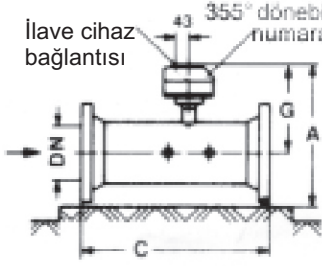
TÜRBİNMETRE BASINÇ KAYBI SEÇİM TABLOSU

Basınç Kaybı Dp_1 (mbar)



DN... Ölçme Üntesi Çapı Referans Yoğunluk $\rho = 1 \text{ kg/m}^3$

TÜRBİNMETRE TEKNİK ÖZELLİKLERİ



DN 200'e kadar dikey bağlantı imkanı

type	DN	DN measuring cartridges	Q min	Q max	Vers.	Pressure level	Flange connection	Dimensions									Weight						
Tip	DN	DN Ölçme kartuşu	Q min	Q max	Vers.	Basınç kademesi	Flans bağlantısı	Boyutlar									Ağırlık	Yağlama		Sinyal çıkış		Türbin Çarkı	
G	mm	mm	m ³ /h	m ³ /h	I/II 4.)	PN/ANSI bar lb sq.in	DIN ANSI	Amm	Bmm	Cmm	Dmm	Emm	Fmm	Gmm	Kg			Orta ve yüksek frekans çıkış uçları					
G	mm	mm	1:30 1:20 1:10 1:5	m ³ /h	I/II 4.)	bar lb sq.in	DIN ANSI	Amm	Bmm	Cmm	Dmm	Emm	Fmm	Gmm	Kg	DAUG 1.)	OELG 2.)	Standart özelliklik 2xE1/E1	probe E300	probe A1R/A1S 5)	Alüminium	synthetic	
16 25 40 65	50	25 50	5 8 6/13 5/10/20	25 40 65 100	•/•	10/16 25/40	2633 2635 - B 16.5	258	-	150	75	45	-	175	14	•	•	•/• 3.) t _r =0,1	•	•	•	•	
100 160 250 160 160 250 400	80	80 100	16/32 16/32/50 13/20/40/80	160 250 400 250 250 400 650	•/•	10/16 25/40	2633 2635 - B 16.5	300 340 345	100 140	240	100	74	160	191	21 40	•	•	•/• t _r =0,1	•	•	•	•	
250 400	100	100	20/40/80 20/32 65/130	400 650	•/•	10/16 25/40	2633 2635 - B 16.5	310 360	85 100	300	120	85	180	204	28 58	-	-	•/• t _r =10	•	•	•	•	
250 250 400 650 1000 400	150	150	20/40/80 40/80 32/65/130	400 400 650	•/•	10/16 25/40	2633 2635 - B 16.5	400	400	450	180	132	200	231	45 80	-	-	•/• t _r =10	•	•	•	•	
650 400 650	200	200	32/50/100/200 50/80/160/330 32/65/130	1000 1000 1000	•/•	10 16 25 40	2632 2633 2634 2635 - B 16.5	460	245	600	255	170	405	304	100	-	-	•/• t _r =10	•	•	•	•	
1000 1600	250	250	80/160 320 80/130 250/500	1600 2500	•/•	10 16 25 40	2632 2633 2634 2635 - B 16.5	550 555 560 575	330	750	330	260	450	330	106	-	-	•/• t _r =10	•	•	•	•	
1000 1600	250	250	80/160/320 80/130 250/500	1600 2500	•/•	10 16 25 40	2632 2633 2634 2635 - B 16.5	550 575	330	750	330	260	450	330	152 220	-	-	•/• t _r =10	•	•	•	•	
2500 4000	300	300	200/400 800 200/320 650/1300	4000 6500	•/•	10 16 25 40	2632 2633 2634 2635 - B 16.5	600 610 620 635 620 650 670	440	900	330	400	480	357	114 146 173 230 197 265 358	-	-	•/• t _r =10	•	•	•	•	
4000 6500	400	400	320/650 1300 320/500 1000/2000	6500 10000	•/•	10 16 25 40	2632 2633 2634 2635 - B 16.5	710 720 740 760 730 775 790	640	1200	400	600	530	408	400 480 720 1000 400 1150 2050	-	-	•/• t _r =10	•	•	•	•	
6500 10000	500	500	500/1000 2000 800/1600 3200	10000 16000	•/•	10 16 25 40	2632 2633 2634 2635 - B 16.5	815 840 845 860 830 870 885	790	1500	500	750		464	850 1200 1800 2400	-	-	•/• t _r =10	•	•	•	•	
10000 16000	600	600	800/1600 3200 1300/2500 5000	16000 25000	•/•	10 16 25 40	2632 2633 2634 2635 - B 16.5	920 959 955 830 870 885	1040	1800	600	890		510	1230 1530 2880 3200	-	-	•/• t _r =10	•	•	•	•	



ELSEL GAZ ARMATÜRLERİ SAN. VE TİC. A.Ş.

Çavuşoğlu Mah. Barbaros Hayrettin Paşa Cad. No: 83 34873 KARTAL-İSTANBUL
Tel : +90 (216) 306 48 60 / 4 Hat/Lines GSM: +90 (533) 746 92 82 - 746 93 63

Fax: +90 (216) 374 51 53

e-mail : elsel@elsel.elster-group.com http://www.elster.com