

UG

UNIGAZ
ENERJİ SİSTEMLERİ



UNIGAZ SOLENOID VALVES
UG-S SERIES

CE
0045

ISO
9001:2015

www.uni-gaz.com.tr

UG-S SERİ SOLENOID VANALAR

Genel Özellikleri

Unigaz UG-S Serisi el kurmalı solenoid vanalar deprem algılama cihazları veya gaz alarm cihazlarına bağlanarak, meydana gelen doğalgaz kaçağında veya deprem anında cihazlardan gelen sinyal ile doğalgaz hattındaki gazı kesmek için dizayn edilmiştir. Doğalgaz kaçağı durumunda gaz alarm cihazı solenoid vana bobinine sinyal gönderir. Solenoid vana, gelen sinyali algılar ve bağlanmış olduğu hattaki gaz akışını keser. Hattaki gaz akışını sağlamak için solenoid vananın elle kurulması gereklidir. Lpg, doğalgaz, hava ve korozif olmayan tüm gazlarda güvenli bir şekilde kullanılabilir.

GENEL ÖZELLİKLERİ

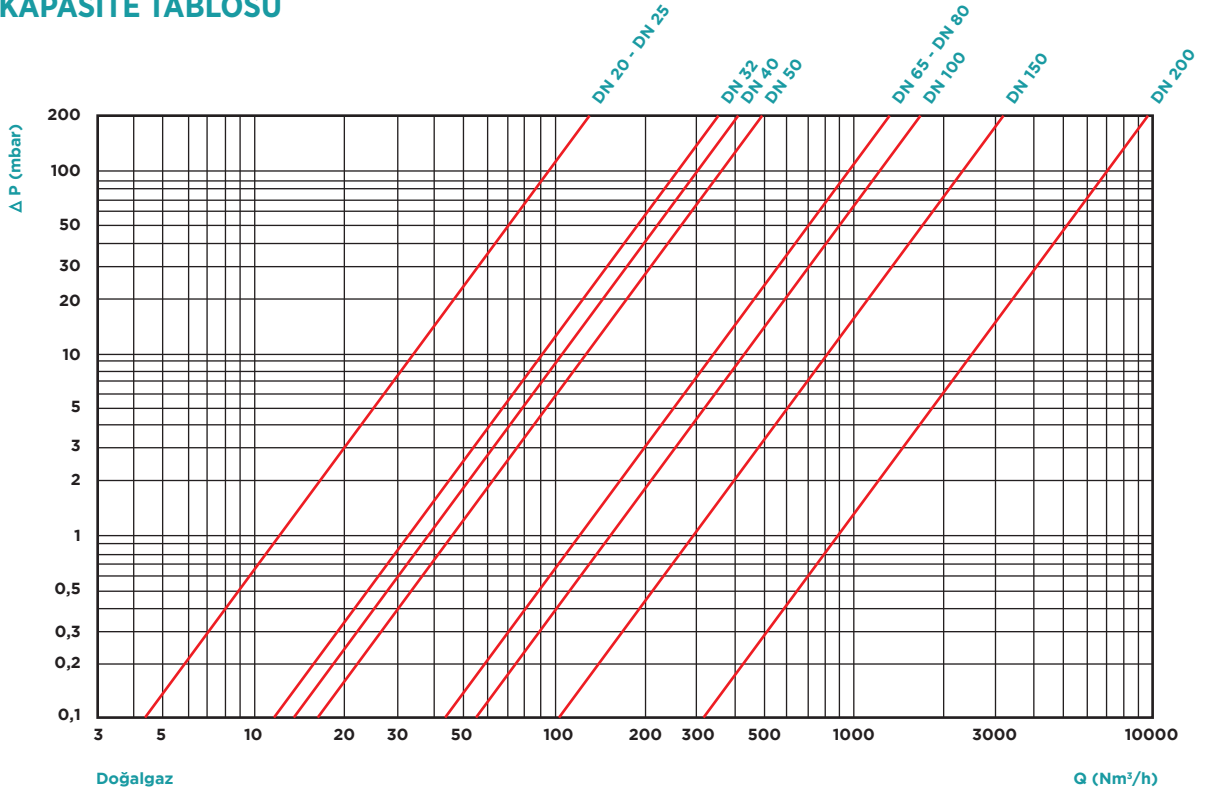
Max. Giriş Basıncı	: 0,5 bar - 6 bar
Bağlantı Şekli	: Dişli (1/2" - 3/4" - 1" - 1 1/4" - 1 1/2" - 2") ve Flanşlı (2" - 2 1/2" - 3" - 4" - 6" - 8")
Bağlantı Ölçüleri	: 1/2" - 3/4" - 1" - 1 1/4" - 1 1/2" - 2" - 2 1/2" - 3" - 4" - 6" - 8"
Çalışma Sıcaklığı	: - 20 / +70 °C
Çalışma Voltajları	: 12V DC / 50 Hz - 24V DC / 50 Hz - 230V AC / 50-60 Hz
Koruma Sınıfı	: IP65
Kapatma Zamanı	: < 1 sn
Kullanıldığı Gazlar	: Doğalgaz, LPG, Hava, Korozif olmayan gazlar
Modeller	: Normalde Açık ve Normalde Kapalı
Kullanım Alanları	: Şehir Gaz Şebekeleri ve Endüstriyel Boru Hatları
Kurma Şekli	: Elle Kurmalı
Malzeme Özellikleri	: Alüminyum Gövde ve Kapak (UNI EN 1706), Pirinç iç malzeme (UNI EN 12164), Paslanmaz Çelik İç Malzeme (UNI EN 10088), NBR Kauçuk O-Ring ve Conta (UNI 7702)
CE Mark	: CE 0045

TEKNİK ÖZELLİKLERİ

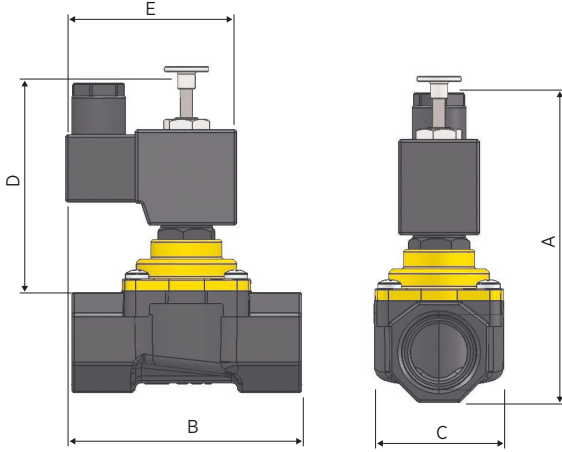
Model	Çap (G)	DN	Bobin Voltajı	Çalışma Basıncı	Bağlantı
UG-S 15	1/2"	15	220V-24V-12V	0,5 - 6 bar	Dişli
UG-S 20	3/4"	20	220V-24V-12V	0,5 - 6 bar	Dişli
UG-S 25	1"	25	220V-24V-12V	0,5 - 6 bar	Dişli
UG-S 32	1 1/4"	32	220V-24V-12V	0,5 - 6 bar	Dişli
UG-S 40	1 1/2"	40	220V-24V-12V	0,5 - 6 bar	Dişli
UG-S 50	2"	50	220V-24V-12V	0,5 - 6 bar	Dişli
UG-S F 50	2"	50	220V-24V-12V	0,5 - 6 bar	Flanşlı
UG-S 65	2 1/2"	65	220V-24V-12V	0,5 - 6 bar	Flanşlı
UG-S 80	3"	80	220V-24V-12V	0,5 - 6 bar	Flanşlı
UG-S 100	4"	100	220V-24V-12V	0,5 - 6 bar	Flanşlı
UG-S 150	6"	150	220V-24V-12V	0,5 - 6 bar	Flanşlı
UG-S 200	8"	200	220V-24V-12V	0,5 - 6 bar	Flanşlı



KAPASİTE TABLOSU

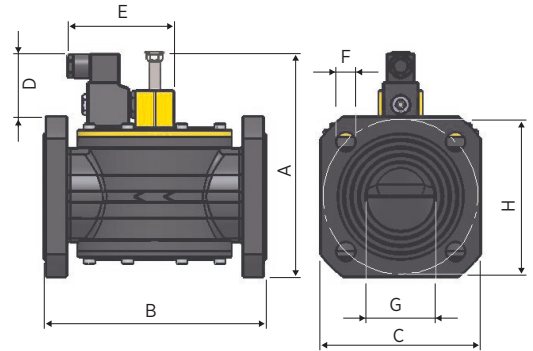


SOLENOID VANA ÖLÇÜLERİ



Model	DN	Ölçü	A	B	C	D	E
UG-S 15	15	1/2"	129	97	53	88	68,5
UG-S 20	20	3/4"	129	97	53	88	68,5
UG-S 25	25	1"	129	97	53	88	68,5
UG-S 20	20	3/4"	156	128	94	105	68,5
UG-S 25	25	1"	156	128	94	105	68,5
UG-S 32	32	1-1/4"	156	128	94	105	68,5
UG-S 40	40	1-1/2"	177	128	94	105	68,5
UG-S 50	50	2"	177	128	94	105	68,5

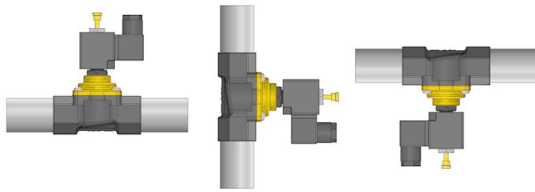
Model	DN	Ölçü	A	B	C	D	E	F	G	H
UG-S F 50	50	2"	210,5	208	150	60	103,5	18	65	125
UG-S 65	65	2-1/2"	210,5	208	150	60	103,5	18	65	145
UG-S 80	80	3"	289	263	180	89	103,5	18	80	160
UG-S 100	100	4"	309,5	289	200	89,5	103,5	18	100	180
UG-S 150	150	6"	386	403	280	115	103,5	22	150	240
UG-S 200	200	8"	510	504	350	180	103,5	22	200	295



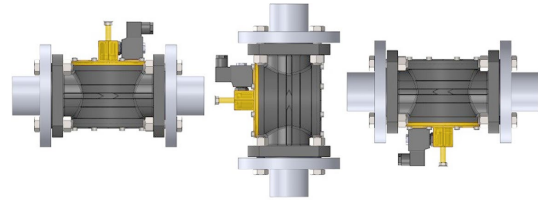
MONTAJ TALİMATLARI

- Gaz dağıtım şirketince yetkilendirilmiş tesisatçı tarafından montajı yapılmalıdır.
- Montajdan önce üründe herhangi bir hasar olmadığı ve gerekli parçalarının tam olduğu kontrol edilmelidir. Eğer hasar olduğu ya da eksik parça olduğu görülürse ürün teslim alınmamalıdır. Ürünlerimiz kullanılmaya başlamadan önce ürün ve kutu üzerlerindeki etiket ve diğer bilgiler kontrol edilmelidir. Montajdan önce hat basıncının, ürün etiketi üzerinde yer alan maksimum basınç seviyesini aşmadığı kontrol edilmelidir. Montajdan önce takılacak olan ürünün kullanılacak olan sisteme uygunluğu kontrol edilmelidir. Teknik özellikler kısmında belirtilen çalışma limitleri geçilmemelidir. Montajdan önce bobinin takılacağı hatta akışın olmadığı ve montaj esnasında da böyle bir olasılığın önüne geçildiğinden emin olunmalıdır.

- Bobine elektrik bağlantısı soketle yapılmalıdır ve soket kapalı olmalıdır. Açık bağlantılar elektrik çarpmalarına, kısa devrelere neden olabilir.
- Her bobin kendi üzerinde yazan gerilim değerinde çalıştırılmalıdır. Daha düşük ya da daha yüksek gerilimler bobinlerin zarar görmesine ve çalışmamasına neden olur.
- Montaj öncesi boru temizliğine dikkat edilmelidir.
- Solenoid vana ok yönü gaz akış yönünde olacak şekilde boru sistemine bağlandıktan sonra, kablo bağlantıları yapılmış soket bobine takılır ve sabitleme vidası ile sabitlenir.
- Bobin sürekli gerilim altında kalırsa ısınır ve ısınmış bobine dokunmak yanıklara neden olabilir.
- Bobin boşta çalıştırılmamalıdır. Yani mutlaka vanaya takılı haldeyken çalıştırılmalıdır. Aksi halde bobin içindeki iletken tel kısa surede yanarak kullanılamaz hale gelir.
- Elektronik kart gibi hassas uygulamalarda bobinin ROLE üzerinden kontrol edilmesi gerekmektedir.
- Solenoid vana montajında şuna dikkat edilmelidir ki bobin kısmı aşağı gelecek şekilde kurulum yapılmamalıdır. Bu şekilde montaj yapıldığında zamanla gelen pas tortu, kireç gibi birikintilerden etkilenir ve bobinin çekirdeği hareket ettirmesini engeller.

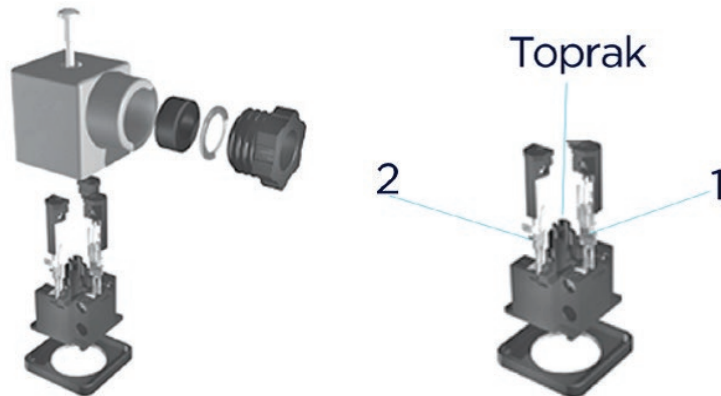


✓ Doğru ✓ Doğru X Yanlış



✓ Doğru ✓ Doğru X Yanlış

- Kablo uçları sokete bağlanırken 1 ve 2 numaralı bağlantılara; AC gerilimler için faz-nötr uçları, DC gerilimler için artı (+) ve eksi (-) uçları bağlanır. Toprak bağlantı noktasına da varsa kablodaki topraklama iletkeni bağlanır. Topraklama iletkeni sarı - yeşil renkte olan kablodur.



DEVREYE ALMA

•Cihazın kutu içerisinde montajından sonra kurma kolu düğmesini cihazın kurma miline takın. Çekerek 5sn bekleyin. Cihazınız kurulu vaziyettedir.

YENİDEN KURMA-RESET TALİMATLARI

- Cihazın çalışıp gazı kesmesi durumunda yetkili kuruluşa haber veriniz.
- Cihaz gaz dağıtım şirketince yetkilendirilmiş firmalarca yeniden kurulabilir.
- Yetkili kişiler binanızdaki gaz hattında kaçak olmadığını onayını verip gazı açabilirler.

Bunun için: Aşağıdaki hususlarda yetkililere yardımcı olunuz.

- 1.Tüm dairelerdeki doğalgaza bağlı cihazların kapalı konuma getirilmesi,
- 2.Daire girişlerindeki gaz vanalarının kapalı konuma getirilmesi,
- 3.Solenoid vanasından önce bulunan ana kolon vanasının kapalı olmasına,
- 4.Ana kolon ve iç tesisatlardaki boru hatlarında kopma ve çatlak olmadığına dikkat ediniz.

KULLANILACAK KUTU TALİMATLARI(BİNA DIŞI KULLANIMDA)

- Cihaz dışarıdan yetkisiz kişilerin müdahalesine izin vermeyecek şekilde kutu içerisine alınmalıdır.
- Kutunun ebatları vananın boyutlarından büyük olmalıdır.
- Kutu içerisinde cihazın kurma koluna ulaşımına mani bir engel olmamalıdır.
- Kutu cihazı dışarıdan gelebilecek darbelerle, toz,su ve sürekli güneş ışığına karşı korumalıdır.





Küçükbakkalköy Mah. Dudullu cad. No:23-25/B
Brandium Residence R2 Blok Kat: 8 Daire : 76
Ataşehir/ İstanbul

Telefon: +90 (216) 471 8 466

Faks: +90 (216) 471 8 476

E-Posta: info@uni-gaz.com.tr



www.uni-gaz.com.tr